

Lieferumfang

- 4 Profileleisten nach Maßanforderung
- 4 Paar Eckverbinder inkl. Madenschrauben
- Inbusschlüssel
- Wandhaken

zusätzlich werden benötigt:

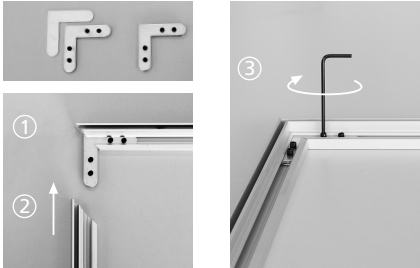
Dübel und Schrauben entsprechend der Wandbeschaffenheit und Schrauber

Scope of delivery

- 4 customised profile-strips
- 4 pairs of corner brackets incl. headless screws
- Allen key
- wall hooks

in addition you will need:

wall plugs and screws suitable to the wall and a screwdriver

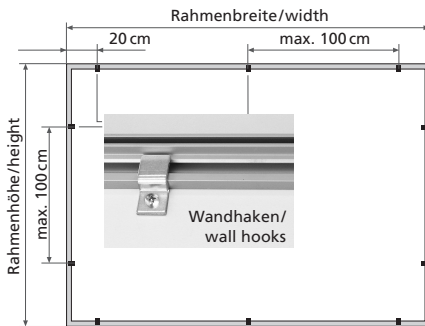


Aufbau Rahmen

1. Eckverbinder-Paar in die Nut der Profileisten schieben
2. zweite Profileiste rechtwinklig auf das Eckverbinder-Paar schieben
3. Madenschrauben mit dem Inbusschlüssel festziehen
4. Vorgang an den übrigen Ecken wiederholen
5. Passgenauigkeit überprüfen, eventuell korrigieren

Instructions for frame

1. put pair of corner-brackets into the slot
2. put the second profile-strip rectangular to the corner bracket
3. tighten the headless screw with the Allen key
4. repeat this with the other corners
5. check the accuracy of fit and make a correction if necessary



Hinweis zur Wandmontage

1. waagerechte Montage der beiden oberen äußeren Wandhaken (jeweils 20 cm eingedrückt vom linken und rechten Rahmenrand)
2. Montage der übrigen oberen Haken (max. Abstand von Haken zu Haken 100 cm)
3. Wandrahmen einhängen
4. Montage der unteren Haken (analog 1.)
5. bei Bedarf Montage der vertikalen Haken (max. Abstand von Haken zu Haken 100 cm)
6. den ringsum mit Keder ausgestatteten textilen Druckteil von den 4 Ecken beginnend in der Nut des Wandrahmens befestigen

Tips for the wall fastening

1. horizontal installation of both top edge wall hooks (each 20 cm from the left and the right end of the frame)
2. installation of the other hooks (max. distance between the hooks is 100 cm)
3. fasten wall frame bottom
4. installation of the hooks (see 1.)
5. if needed installation of the vertical hooks (max. distance between the hooks is 100 cm)
6. fix the print with the roundabout tube in the slot, start at the 4 corners