

# LED POSTERRAHMEN



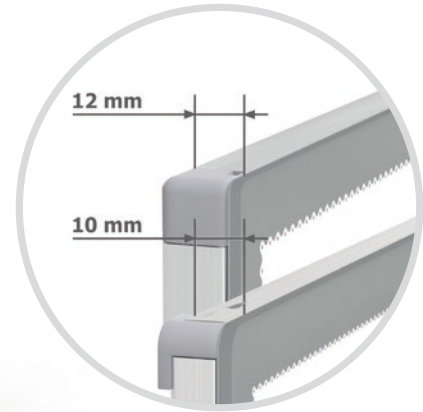
- superflacher Leuchtraumen für den Einsatz im Innenbereich
- brillante Ausleuchtung des Motives durch modernste LED-Technik
- frei stehend oder Montage an der Wand möglich
- sehr einfacher Druckteilwechsel – Poster wird einfach eingeschoben
- im Hoch- oder Querformat einsetzbar

INFORMIEREN  
GESTALTEN  
BESTELLEN

# LED POSTERRAHMEN



vispronet®



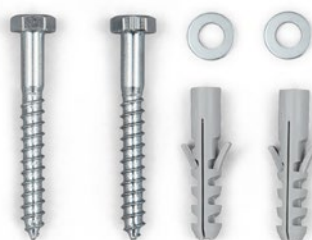
System	Größe A1 <sup>1)</sup>	Größe A2	Größe A3	Größe A4
	<ul style="list-style-type: none"> <li>· Rahmengröße: 90,0 x 60,0 cm (B x H)</li> <li>· Rahmenstärke: 12 mm</li> </ul>	<ul style="list-style-type: none"> <li>· Rahmengröße: 60,0 x 43,5 cm (B x H)</li> <li>· Rahmenstärke: 10 mm</li> </ul>	<ul style="list-style-type: none"> <li>· Rahmengröße: 42,7 x 31,1 cm (B x H)</li> <li>· Rahmenstärke: 10 mm</li> </ul>	<ul style="list-style-type: none"> <li>· Rahmengröße: 30,4 x 22,5 cm (B x H)</li> <li>· Rahmenstärke: 10 mm</li> </ul>
	<ul style="list-style-type: none"> <li>· leichter, sehr stabiler Rahmen aus beschichtetem Aluminium, Front aus gehärtetem Glas für Kratzfestigkeit und eine kristallklare Optik</li> <li>· Rahmenfarbe: wahlweise silberfarbig oder schwarz</li> <li>· LED Technologie mit langer Lebensdauer, Lichtstärke: 1.300 Lumen, Lichtfarbe: kaltweiß</li> </ul>			
Druckteil	<ul style="list-style-type: none"> <li>· 89,5 x 59,0 cm (B x H)</li> </ul>	<ul style="list-style-type: none"> <li>· 59,4 x 42,0 cm (B x H)</li> </ul>	<ul style="list-style-type: none"> <li>· 42,0 x 29,7 cm (B x H)</li> </ul>	<ul style="list-style-type: none"> <li>· 29,7 x 21,0 cm (B x H)</li> </ul>
	<p><b>Material:</b></p> <ul style="list-style-type: none"> <li>· Backlitfolie 220, weiß</li> </ul> <p><b>Ausführung:</b></p> <ul style="list-style-type: none"> <li>· einseitig bedruckt, ringsum geschnitten</li> </ul> <p><b>Druckoptionen:</b></p> <ul style="list-style-type: none"> <li>· (a) Doppeldruck (2-fach Druck des Motivs, Auftrag von 2 Farbschichten), intensive, übersättigte Farben, dadurch leichte Farbabweichungen möglich</li> <li>· (b) 3-lagiger Druck (Day-and-Night-Druck, Auftrag von 3 Farbschichten), brillante und besonders intensive Farben im beleuchteten und unbeleuchteten Zustand</li> </ul>			
Lieferumfang	<ul style="list-style-type: none"> <li>· vormontierter Leuchtrahmen, Wandhalter mit Schraubchen zur Befestigung am Rahmen, Standfüße (nicht bei Größe A1), Netzteil, Stromanschlusskabel (Länge ca. 180 cm)</li> </ul>			

Alle Maße sind Circa-Angaben. Da wir ständig an der Weiterentwicklung unserer Produkte arbeiten, müssen wir uns technische Änderungen sowie Toleranzen vorbehalten.



## Nylonschnur 100 m/Spule

- zur flexiblen Befestigung von LED Posterrahmen
- Monofil-Polyamid (Nylonschnur), naturfarben,  $\varnothing$  0,5 mm
- Linear-Zugkraft 10 kg
- Länge 100 m, Lieferung auf Rolle



## Schrauben-Dübel-Set 3 x 30 mm

- zur individuellen Wandmontage von LED Posterrahmen
- im Set: 4 Schrauben 3 x 30 mm und 4 Dübel S5



## Spezial-Handschuhe

- Im Set: 2 Paar Spezial-Handschuhe aus Baumwolle
- zur schonenden Behandlung von empfindlichen Druckprodukten
- fusselfrei und waschbar
- Größe: L

# HINWEISE

---

- 1) Die Größe A1 lässt sich im Gegensatz zu den anderen Größen nur an die Wand hängen und hat somit auch einen anderen Lieferumfang.